

סימוכין: #311891

חלק 4 – המפרט הטכני

כללי

מבוא 4.0

חברת תשתיות אנרגיה בע"מ (להלן: תש"א) מעוניינת לבצע עבודות צנרת כיבוי אש במתקן בילו, להלן:

1. עבודות להחלפת טבעת קירור מיכל 151.
2. עבודות צנרת כיבוי אש בית שאיבה עליון.

נתוני המיכל:
גובה : 14.9 מטר
קוטר: 36.6 מ'

העבודות טבעת קירור כוללות:

- א. פירוק וסילוק צנרת קיימת.
- ב. ייצור והרכבה של טבעת קירור חדשה.
- ג. בדיקות, צביעה והשלמות.
- ד. הכנת שרטוטי עדות בגמר העבודה.

הרכבת הצנרת תבצע על גג של מכל תפעולי גדול ומלא דלק. על הקבלן לנקוט בכל אמצעי הזהירות הדרושים ולפעול בהתאם להנחיות רשויות הבטיחות ונהלי הבטיחות של החברה.
החלפת הטבעת תעשה בהדרגה, כך שבסוף כל יום עבודה תהיה צנרת הטבעת מחוברת וזמינה למקרה חירום.

4.01.1 עבודות פירוק טבעות קירור

כיום מותקנות 2 טבעות קירור שעשויות מצינור "3" מכופף המחובר לתמיכות במרווחים שונים. חלקי הטבעת הקיימת כוללים (ראה תוכנית בנספחים):

1. טבעת פנימית בקוטר 12 מ'.
2. טבעת חיצונית בקוטר 50 מ'.

עבודות הפירוק יתחילו רק לאחר ייצור הטבעת החדשה ואספקתה למתקן כשהיא מגולבנת וצבועה, יחד עם כל החומרים הדרושים להרכבה והפעלה סופית.

עבודות התקנה

4.0.1.1 ייצור והתקנה של טבעת קירור

- באחריות הקבלן להוציא מידות מדוייקות מכל מיכל לצורך ייצור טבעות הקירור החדשות וכן וקביעת מיקום חדירות בצנרת לצורך התאמת המתזים. על הקבלן לספק תוכנית מידות מדוייקת לאישור המזמין טרם התחלת הייצור.

עבודות הייצור וההרכבה כוללות, לפי שלבי ביצוע את:

1. ביצוע המדידות הנדרשות לקביעת רדיוס הכיפוף של הצנרת, הכנת שבלונות.
2. לפי הצורך וביצוע הכיפוף בהתאם. כיפוף הצנרת ברדיוסי הכיפוף הדרושים תהיה באחריותו הבלעדית של הקבלן.
3. ריתוך האוגנים בקצוות הצינורות.
4. ריתוך מופות החדירה במקומם, יש לסגור בפקק 1/2" את כול היציאות טרם גיליון הצנרת, הפקקים ישמרו על הברגת האביזר מפני הגליון וישמשו לבדיקת האטימות שתעשה לאחר התקנת הטבעת החדשה.
5. ניקוי מחומרים זרים וכן שטיפה וניקוי חול של כל חלקי המתכת המיועדים לגילבון (צנרת ואביזרי צנרת) בהתאם להנחיות מפעל הגילבון.
6. משלוח כל חלקי המתכת לגילבון באבץ חם ובכלל זאת הצנרת המכופפת, לאחר שנעשו כל ההכנות הנדרשות לריתוכם על גבי הטבעת.
7. צביעת הצנרת המגולבנת על חלקיה למעט שכבה עליונה שניה.
8. אספקת הצנרת וכל החומרים הדרושים להרכבתה למתקן.
8. פירוק המקטעים וסילוק הצנרת הקיימת.

9. צביעת התמיכות והמתנה להתייבשות.
10. הרכבת טבעת הקירור למקומה עם תמיכות חדשות.
11. מבחן אטימות בלחץ 15 בר למשך שעתיים.
12. ביצוע תיקוני צבע
13. הסרת פקקים 1/2" והשלמת חיבורי הברגות סופיים.
14. בדיקת הפעלה של המערכת.
15. אספקת שרטוט יצור של הצינור כולל מידות ורשימת חומרים

לא יבוצעו ריתוכים של צנרת הטבעת לאחר הגיליון והחיבורים יעשו רק באמצעות האוגנים וההברגות.

חלק 2- עבודות צנרת בית שאיבה עליון

מבוא:

בית השאיבה מורכב מ-2 משאבות דיזל שמתחברות לטבעת כיבוי אש היקפית.

מהות העבודה:

החלפת קווי הסניקה והיניקה של המשאבות בבית שאיבה, בתזרים (בנספחים) מופיע כ- WP3 ו- WP4 בהתאמה.

היקף העבודה:

1. חפירת גישוש לגילוי קו המים 16".
2. ייצור מוקדם של אלמנטים להרכבה.
3. פירוק והרכבה של אבזרים ומגופים.
4. חיתוך בחם והתחברות לקו 16" הקיים שמתפצל לקו 8" וקו 12".
5. ריתוך מופות חדירה 2" ו1".
6. ניקוי חול וצבע לפי מפרט תש"א.
7. עטיפות צנרת למקטע התת"ק.
8. בדיקת לחץ למערכת החדשה.
9. כיסוי החפירה והחזרת המצב לקדמותו.

<u>שטח התארגנות</u>	4.0.2
לקבלן יוקצה שטח התארגנות לציוד ועובדים בשטח המתקן. על הקבלן לדאוג לכל צרכיו בשטח זה	.
<u>מנהל עבודה</u>	4.0.3
<p>הקבלן ימנה מטעמו מנהל עבודה רשום על פי "תקנות רישום קבלנים" לעבודות הנדסה בנאיות (מנהל עבודה), התשמ"ב - 1982 והתוספות ובהתאם לתקנות הבטיחות בעבודה – התשמ"ח 1988. יתכן כי הפונקציות הנ"ל יתמלאו על ידי שני עובדים נפרדים. מנהל העבודה שמונה על פי תקנות הבטיחות (להלן: "מנהל העבודה") יהיה נוכח באתר במהלך העבודות. לא יותרו כניסת עובדים לאתרי העבודה וביצוע עבודות כלשהן ללא נוכחותו של מנהל העבודה במקום.</p>	
<u>מים</u>	4.0.4
<p>הקבלן יקבל את המים הדרושים לביצוע העבודות במתקנים ובמבנים בהם יעבוד. כל החיבורים הנדרשים לצורך אספקת המים וכן אספקתם ממקורות אחרים במקרה של הפסקות יהיו על חשבון הקבלן ועל אחריותו.</p>	
<u>חשמל</u>	4.0.5
<p>הקבלן יספק את החשמל הדרוש לו לצורך ביצוע העבודות במתקנים בהם יעבוד על חשבון.</p>	
<u>פינוי וסילוק פסולת</u>	4.0.6
<p>סילוק הפסולת מהעבודות ייעשה על חשבון הקבלן ועל אחריותו והתמורה לכך תהיה כלולה במחירי היחידה שבכתב הכמויות. הקבלן יפנה את הפסולת למקום פינוי בשטח המתקן ובתיאום עם מנהל הפרויקט או מי מטעמו.</p>	
<u>שעות עבודה במתקנים</u>	4.0.7
<p>הקבלן יורשה להיכנס למתקנים ולהיות נוכח בהם רק בשעות העבודה הרגילות במתקנים. תיאום שעות העבודה ייעשה עם מנהל המתקן ומנהל הפרויקט. לא</p>	

יבוצעו עבודות בשטח המתקנים בימי שישי, בערבי חגים ובתקופת חול המועד אלא באישור מנהל המתקן ובתיאום מוקדם עם המהנדס. הקבלן לא יהיה זכאי לתמורה כלשהי על הוצאות או עיכובים כלשהם בשל הגבלות בעבודה הנובעות משעות העבודה הנהוגות במתקנים.

הוראות החברה (בטיחות)

4.0.8

4.0.8.1 הוראות כלליות

על הקבלן לספק על חשבונו ולהחזיק באתר:

- א. אמצעי כיבוי אש – יסופקו לקבלן ע"י החברה ויוחזרו לחברה במצב תקין בגמר העבודות.
- ב. עזרה ראשונה – הקבלן אחראי לכך כי בכל עת שהותו באתר יימצאו במקום אמצעי עזרה ראשונה מתאימים. כמו-כן הקבלן יהיה אחראי לכך שבכל משמרת יהיה עובד אחד הבקיא בשימוש באמצעי העזרה הראשונה האמורים.
- ג. רכב חירום – הקבלן אחראי לכך שבכל משמרת ימצא באתר רכב אשר יתאים לשמש כרכב חירום בעת הצורך. הרכב ימצא באתר בכל עת שמתבצעת בו פעילות כלשהי.
- ה. גדר בטיחות – סביב חפירות מסוכנות תותקן גדר בטיחותית הטעונה אישור המפקח על הבטיחות מטעם משרד העבודה.
- ו. עבודות בגובה – על עובדי הקבלן העובדים בתנאים של עבודה בגובה לשאת לשאת אישורים מתאימים על הכשרתם בעבודות בגובה בהתאם לחוק. הקבלן יצייד את עובדיו בציוד מתאים לעבודות בגובה.
- ז. אישור – כל נושאי הבטיחות טעונים אישורו של המפקח על העבודה מטעם משרד העבודה.

4.0.8.2 תקציר תקנות הבטיחות של החברה

תשומת ליבו של הקבלן מופנית לאמור בנספח ב' לחוזה: "תקציר תקנות הבטיחות של החברה" הנהוגים במתקני החברה ואשר על פיהם יש לפעול גם במתקן אשר בו מתבצעות עבודות אלו. הקבלן לא יהיה זכאי לתמורה כלשהי על הוצאות ועיכובים שייגרמו לו עקב מילוי התקנות הנ"ל. פיגומים יקבלו את אישור משרד העבודה בהתאם לנהלי החברה והתקנות לבטיחות בעבודה.

אספקת חומרים

4.0.8.3

אספקת חומרים עיקריים לעבודות הצנרת כגון: צינורות, אביזרי צנרת, ציוד, ברגים לחיבורי אוגנים ואטמים לאוגני הצנרת יסופקו על ידי החברה.
החומרים יסופקו לקבלן במחסן החברה באשקלון.
באחריות הקבלן למשוך ולשנע את החומרים ממחסן החברה לשטח העבודה.

אספקת חומרי עזר הנדרשים לביצוע העבודות וכן חומרים שאספקתם כלולה במחירי היחידה כמפורט בכתבי הכמויות וכן כל החומרים הנדרשים להשלמת העבודות ואשר אינם מפורטים ברשימות של החומרים, יסופקו ע"י הקבלן.

עבודות גיליון וצביעה

4.2

כל חלקי המתכת, צנרת, אוגנים, ברגים תמיכות פלדה וכי"ב יסופקו כשהם מגולבנים באבץ בטבילה חמה לפי תקן ישראלי 918.

הצנרת (ואביזריה) תסופק לקבלן כצנרת שחורה והיא תישלח ע"י הקבלן לגיליון לאחר השלמת שלב הייצור הכולל את חיתוך וכיפוף הצנרת וריתוך האוגנים וכל עבודות המתכת הדרושות לצורך הייצור. לא יותרו עבודות חיתוך, ניקוב, כיפוף או ריתוך בצנרת המגולוונת אלא רק לפי אישור המהנדס או בנמקומות המצויינים במפרט ו/או מסומנים בתוכנית.

במידת הצורך ועל פי איכות החומרים שיסופקו תבוצע שטיפה/ניקוי בחומר אברזיבי לצנרת ואביזרי הצנרת. תוספת התשלום לעבודה זו יעשה במחירים המפורטים בכתבי הכמויות.

הקבלן יספק תעודות של מפעל הגיליון על איכות הגיליון שבוצע.

עבודות הצביעה מתייחסות לצביעה של מתכת מגולבנת בטבילה חמה ולצביעתן של תמיכות הצנרת.

הצביעה תעשה במערכת צבע טמבור או שוה ערך כאמור להלן:

- יסוד – אפוקסי כדוגמת "אפוגל" תוצ' טמבור בעובי 50 מיקרון.
- ביניים – אפוקסי "אפיטמרין סולקוט" בעובי 100 מיקרון.
- עליון – פוליאוריטן אליפטי "טמגלס" 2 שכבות בעובי בעובי 50 מיקרון כל שכבה, גוון סופי צהוב/אדום בהתאם ליעוד הצנרת.

הקבלן רשאי להציע לאישור המהנדס מערכת צבע מתוצרת יצרן אחר העשויה מחומרים מקבילים לחומרים הנ"ל באיכותם ובעלותם.

ביצוע עבודות הצבע טעון פיקוח צמוד של המהנדס או נציגו, ואין להתחיל בעבודות הצביעה או לעבור משכבה לשכבה ללא אישור הגורמים הנ"ל.

מפרט טכני למערכת צביעת צנרת כיבוי אש ודלק

4.2.1

כללי

מפרט זה מתייחס לצביעת צנרת פלדה שחורה וכן גם צנרת מגולוונת בחום לפי ת"י 918 לצנרת כיבוי אש ודלק.
יש להקפיד מאד בניקוי חול ובמיוחד גם בצביעה ביישום בשטחים תחתונים, כלומר בפוזיציה 06:00.
שם בד"כ קשה לבנות עובי, וגם הכנת שטח פחות טובה בגלל קשיי גישה.

צנרת פלדה מגולוונת בחום:

הכנת שטח הפלדה המגולוונת לפני צביעה:

הכנת שטח הגלון ע"י Sweep Blasting - שטיפת גרגירים עדינה בגרגירים ללא כלורידים וללא מתכות (למשל, טמגריט עדן לקבלת חספוס 15-25 מיקרון של פני הגלון)
ניקוי ראשוני של השטח: יבוצע עם תמיסת סבון אַקוּקלין 2230, ואחר כך שטיפה במים מתוקים בלחץ ו/או שטיפה יסודית בקיטור. **חובה לשטוף בקיטור** לפני שטיפת גרגירים!!!
הכנת שטח (ISO 8501-1): Sweep blast cleaning. שטיפה אברזיבית SSPC-SP7-brush off עם גרגירים מינרליים משוננים עדינים Fine Grits לא מתכתיים (-30), שאינם מכילים כלורידים, ובלחץ אוויר נמוך, להסרת ברק וחספוס בכל שטח פני הגלון. השטח המגולון יהיה חופשי מזיהומים נראים ולא-נראים כמו: אבק, שמן, גריז, עיבוי ומלחים. למשל, גרגירים שוחקים יורוגריט A1, ג'בלסט SUPAFINE או קורונדום (אלומינה).
גודל חלקיקים: 0.2-0.5 מ"מ, לחץ אוויר: 2.5-4 בר, זווית התזה: 30°, מרחק פייה של התזה מפני השטח: כ- 0.5-0.8 מטר.
חספוס שטח פני הגלון (ISO 8503-2): Comparator G-Fine, 15-25 מיקרון, R₅.
נישוב ושאיבת אבק.

מערכת הצבעים המאושרת לפלדה מגולוונת – חברת "טמבור"

מערכת צבע טמבור על גלון חם:

1. יסוד - אפוגל, יסוד אפוקסי לפלדה מגולוונת, עובי 50 מיקרון, גוון בז' 9642, מט
 2. ביניים - אקופוקסי 80 מיו (או אפיטמרין סולקוט מיו), אפוקסי מסטיק בעובי 150 מיקרון בשכבה אחת או שתיים (2x75 מיקרון), בגוון אפור בהיר, וברק מט משי.
 3. עליון - טמגלס PE, פוליאוריטן פוליאסטר-אליפטי, בעובי 50 מיקרון, בגוון RAL לפי האדריכל וברק משי.
- סה"כ:** עובי פילם יבש כולל נומינלי 250 מיקרון בתוך המבנה (מעל ציפוי האבץ) + מריחות במברשת לאחר כל שכבה בקצוות, ריתוכים ופינות חדות.

הערות:

1. תיקוני גלון חם בריתוכים, יעשו בהברשה של צבע אפוקסי דו רכיבי עשיר אבץ SSPC בעובי 2x60 מיקרון, לאחר ניקוי מכני מקומי St 3 ולאחר חספוס צבע ישן 15-30 מיקרון לפחות.
 2. אפוגל הוא צבע Re-coatable. לביצועי מערכת אופטימאליים, מומלץ לשמור על זמן המתנה מרבי בין שכבות של 48 שעות.
 3. ריתוכים, קצוות, פינות יקבלו מריחות במברשת של Stripe Coats, שכבות יסוד וביניים נוספות, 25 מ"מ מינימום מכל צד.
 4. כל שכבה, כולל שכבות פספוס Stripe Coats, תהיה בגוון שונה.
- גוון שכבה עליונה יאושר סופית על ידי המזמין והאדריכל.**
- כל הפיגמנטים יהיו יבשים (Ready Made). אין לגוון במשחה או במערכת גיוון מהירה. צבע עליון פוליאוריטן ייושם בשכבה אחת או שתיים עד קבלת גוון אחיד, עובי וכיסוי מלא. מדלל מומלץ עבור טמגלס PE: בחורף מדלל 11 (או בקיץ מדלל 10).
יש לעבוד על פי דפי הנתונים PDS, גיליונות הבטיחות MSDS, והוראות היישום של יצרן הצבעים.

מערכת הצבעים המאושרת לפלדה מגולוונת בחום – חברת "אפולק"

מערכת הצבע של אפולק על גלון חם:

- Sweep Blasting 15-25 μ m
- יסוד אפומרין 400S, עובי 50-60 מיקרון בלבד
- ביניים אפוקסל 10-41HB, בעובי 140 מיקרון בשכבה אחת או שתיים
- עליון אפוגלס PU שתי שכבות בעובי 2x30 מיקרון.
- **סה"כ:** 250 מיקרון מעל הגליון + מריחות במברשת על ריתוכים וקצוות. תיקוני גליון עם צבע יסוד אפוקסי עשיר אבץ, בעובי 60 מיקרון.
- **צנרת פלדה שחורה:**
- **הכנת שטח הפלדה השחורה לפני צביעה:**
- שטיפה בקיטור חם או/ו במים וסבון אקוקלין 2230, ושטיפה חוזרת במים להסרת שאריות הסבון.
- לאחר מכן ניקוי גרגירים משוננים מאושרים לרמת ניקיון SA 2½ לפחות, ופרופיל חספוס 50-85 מיקרון.
- ניתן לבצע ניקוי ע"י גרגירים מאושרים ע"י משרד איכות הסביבה – יורוגריט, טמגריט, ג'ט בלאסט, SW שושני ויינשטיין בגודל גרגירים 0.5-1.8 מ"מ לפחות וללא שאריות גיר ולכלוך (נדרשת תעודת איכות מהיצרן לגרגירים ולפילוג הגודל שלהם). יש להסיר שאריות של כל צבע ישן.

- **מערכת הצבעים המאושרת לפלדה שחורה – חברת "טמבור"**
- שכבה ראשונה של יסוד אפוקסי סולקוט אלומיניום (או אקופוקסי 80 אלומיניום). עובי השכבה היבשה 115 מיקרון, בגוון אלומיניום.
- שכבה שנייה של צבע אפוקסי סולקוט מיו RAL 7035 (או אקופוקסי 80 מיו אפור בהיר) עובי השכבה היבשה 115 מיקרון, בגוון אפור בהיר.
- שכבות עליונות צבע עליון פוליאוריתן אליפטי-פוליאסטר, טמגלס PE, עובי השכבה היבשה 60 מיקרון לפחות, גוונים יקבעו ע"י המהנדס ו/או בא כוחו בשטח. צבע עליון ייושם בשתי שכבות 2x30 עד קבלת גוון אחיד וכיסוי מלא.
- **סה"כ:** עובי צבע יבש כולל 290 מיקרון לפחות + מריחות במברשת לפני כול שכבה מלאה בריתוכים, גימומים, קצוות, פינות ומקומות קשים לגישה כולל בתחתית הצינורות. **הערה:** יש לבדוק עובי צבע אפוקסי לפני התחלת יישום צבע עליון. במידה וחסר עובי צבע יש להשלים שכבת אפוקסי נוספת לפני התחלת צביעת צבע עליון.
-
- הקבלן רשאי להציע מערכת אחרת מאמור בסעיף 2 לאישור המהנדס. ההחלטה על שינוי מערכת הצבע נתונה בידי המהנדס בלבד. לא קיבל המהנדס את הצעת הקבלן יצבע הקבלן את הצנרת במערכת הצבע האמורה לעיל בלי שהדבר ישפיע על מחירי הצעתו ועמידתו בלוח הזמנים.

ניקוי חול

בכל מקום שמצוין ניקוי חול הכוונה היא לשימוש בגרגירי בזלת או רסיסי מתכת כפי שיאושר על ידי המהנדס. לא יאושר שימוש בחול צורני לניקוי חול.

אספקת חומרים

2.1 אספקת צבעים

כאמור לעיל כל הצבעים והמדללים יסופקו ע"י הספק/קבלן.
 כל החומרים כולל צבעים ומדללים הדרושים לביצוע העבודה, יסופקו ע"י הקבלן ותמורתם נחשבת ככלולה במחיר העבודות. יש להשתמש במדללים מקוריים של יצרן הצבע בלבד, כמופיע בדפי הנתונים הטכניים של המוצרים. יש לעבוד לפי הדפים הטכניים של יצרן הצבע.
 הצבעים בהם תצבע הצנרת הינם מתוצרת חברת "טמבור" או אפולק או ש"ע מאושר. הוראות יצרן הצבע לצביעה בצבעים אלה מהווים חלק בלתי נפרד ממנו. הגשת הצעת הקבלן לביצוע העבודות מהווה הצהרה מצדו כי קרא והבין את הוראות היצרן ודפי הנתונים של היצרן

2.2 שמירה ואחסון הצבע

הקבלן יאחסן את הצבעים במקום מרוכז ונפרד משאר הציוד. מחסן הצבעים יהיה מאוורר ומוגן בפני השמש ואבק ומפני התחממות יתר.

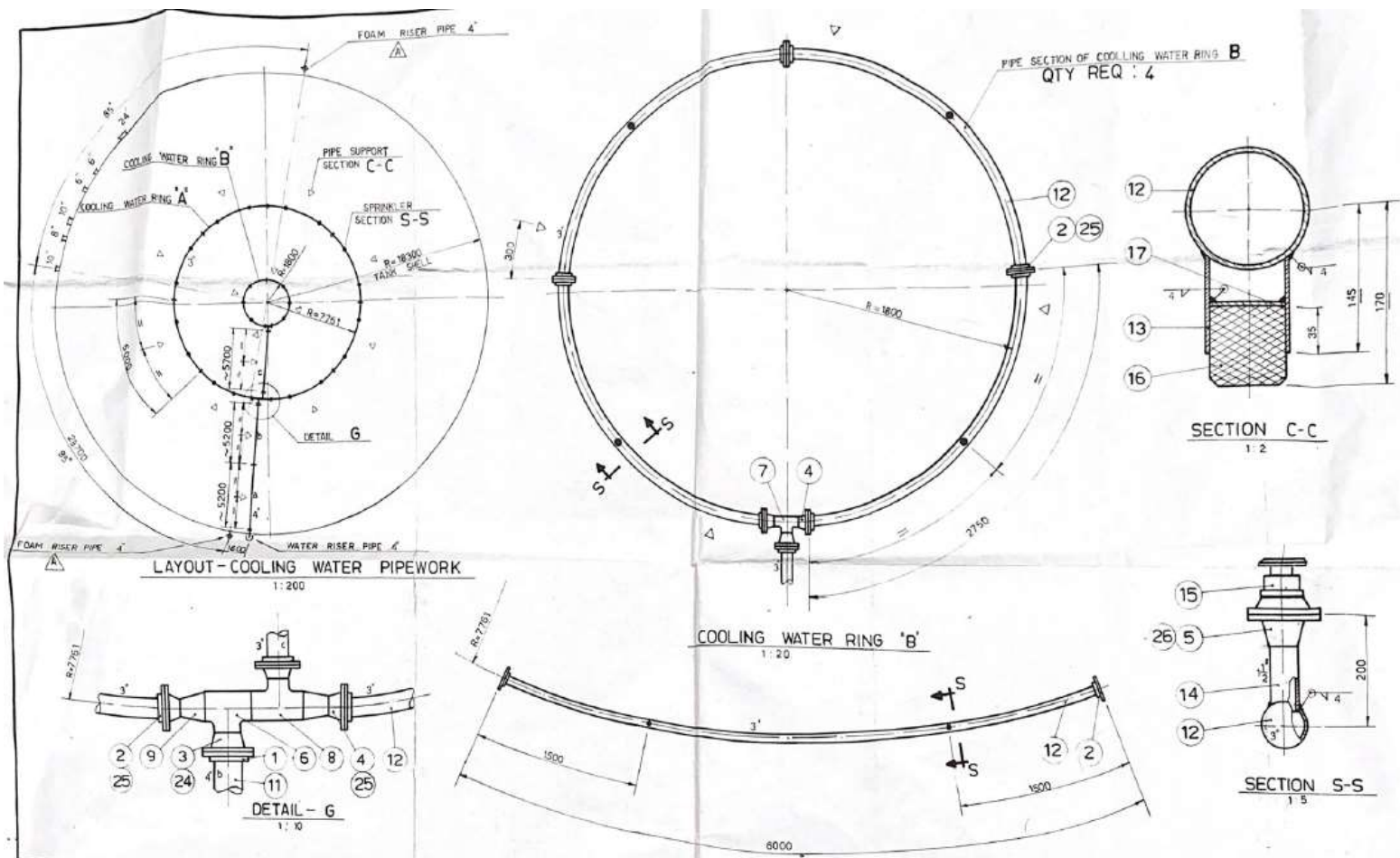
2.3 הכנת צבע

הכנת הצבע תעשה בקפדנות ובהתאם להוראות היצרן. לא יורשה דילול הצבע, אלא אם קיימות הוראות מפורשות לכך מיצרן הצבע ובאישור המהנדס. דילול הצבע יורשה רק במדללים המפורטים בהוראות היצרן ומתוצרתו.

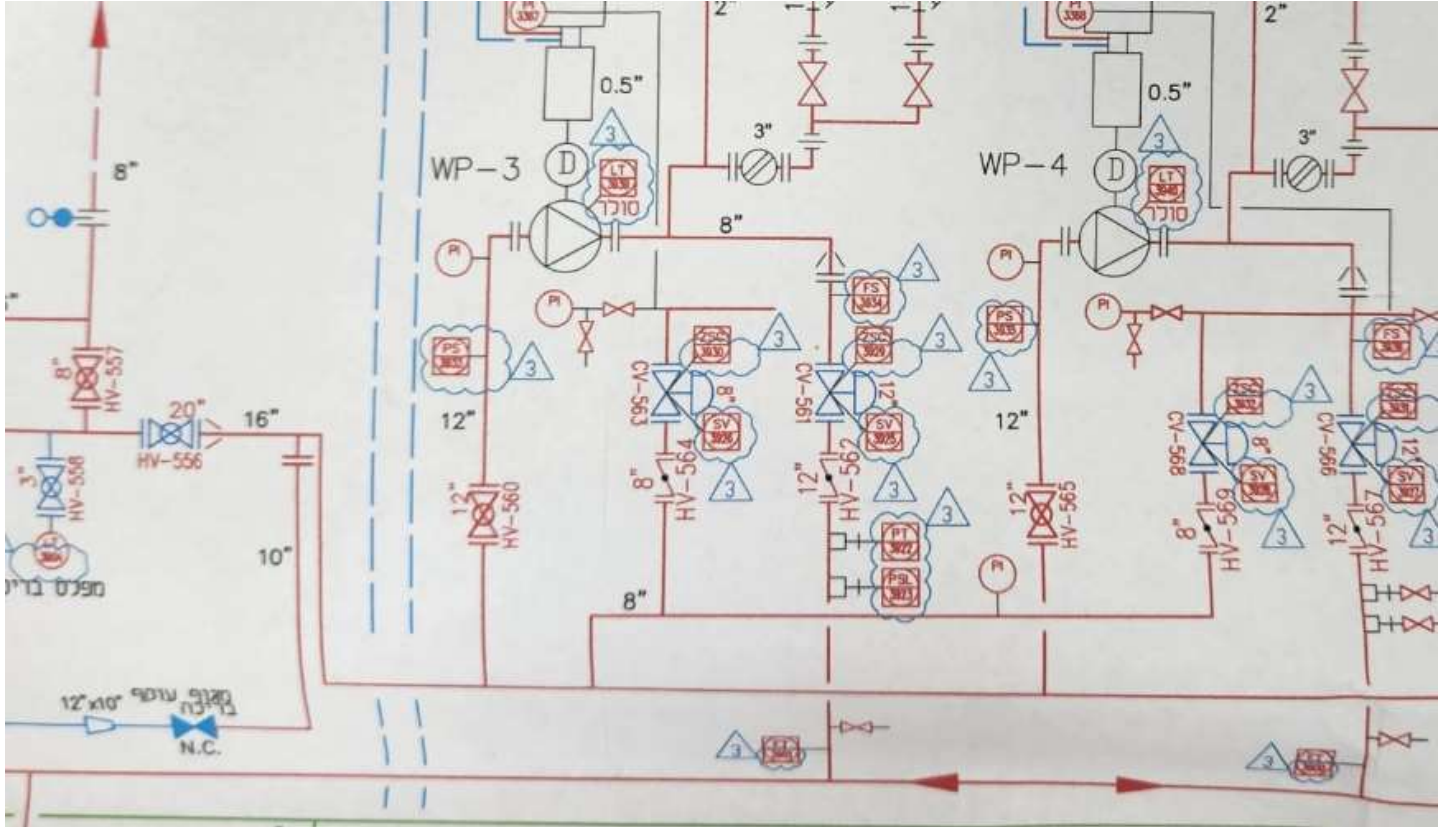
2.4 בחינה

הקבלן יגיש תעודות איכות מהיצרן לכל מנת צבע, וכן לגרגירים ולמדללים. הקבלן יבדוק את העובי בכל היקף הצנרת ובמיוחד בשטח הנמוך (שעה 06:00 ושעות 03:00 ו- 09:00). הקבלן יגיש דוחות בחינת עבודות הצביעה הכוללים את שם כל שכבה, תאריכי צביעה, זמן בין שכבות, ועובי צבע יבש כולל.
 לפני יישום צבע עליון המפקח והקבלן יבדקו שעובי שכבות האפוקסי הוא לפחות 230 מיקרון בכל נקודה. רק לאחר אישור עובי צבע מערכת האפוקסי ע"י המפקח, יורשה לקבלן להתחיל לצבוע שכבות עליונות של פוליאוריטן.
 בין השכבות יש להסיר אבק, לכלוך ו-Over Spray לפי הצורך.

פרק 5 תוכניות



איור 1- טבעת קירור מיכל 151



איור 2- תזרים כיבוי אש- בית שאיבה עליון

פרק 6

כתב כמויות

6.1.0 מדידה ותשלום

התחשבות עם תנאי החוזה:

רואים את הקבלן כאילו התחשב בעת הצגת המחירים, בכל התנאים המפורטים והמתוארים בחוזה, בתוכניות, המתוארים במפרט זה גם אם לא פורטו באופן מפורט בסעיף של מחירי היחידה או באופני המדידה והתשלום.

המחירים המוצגים להלן ייחשבו ככוללים את ערך כל ההוצאות הכרוכות במילוי התנאים הנזכרים, באותם מסמכים, על כל פרטיהם. אי הבנת תנאי כלשהו או אי התחשבות בו לא תוכר ע"י המזמין כסיבה מספקת לשינוי מחיר הנקוב בכתב הכמויות ו/או כעילה לתשלום נוסף מכל סוג שהוא.

כל עבודות הבטיחות הנחוצות להשלמת העבודה עפ"י מפרט זה הינן כלולות במחירי היחידה השונים אשר בכתב הכמויות.

6.1.1 מחירי היחידה

מחירי היחידה המוצגים בסעיפי הכמויות ייחשבו ככוללים בין השאר את ערך:

- א. כל החומרים, האביזרים וכ"ו.
- ב. אחסון, אחסון זמני, מיון, הובלת כל החומרים, כלי עבודה וכו' המפורטים בסעיף א', אל מקום העבודה וממנו ובכלל זה העמסתם ופריקתם וכן הובלת עובדים למקום העבודה וממנו.
- ג. המיסים הסוציאליים, הוצאות הבטוח וכו' (לרבות קרן בטוח ובטוח לאומי).
- ד. כלי רכב, מלגזה, כלי הרמה, מנופים וכ"ו אשר לא ישולמו בנפרד.
- ה. הוצאותיו הכלליות של הקבלן הן הישירות והן העקיפות.
- ו. ההוצאות האחרות, מכל סוג שהוא, אשר תנאי החוזה מחייבים אותם.
- ז. כל הבטוחים הדרושים להבטחת תנאי בטיחות וגהות ותשלום נזיקין לפי כל חוק שהוא.
- ח. רווחי הקבלן.
- ט. השתתפות בישיבות והכנת לוחות זמנים.